



Anleitung zum Anschließen eines Touch-Panels

Inhaltsverzeichnis

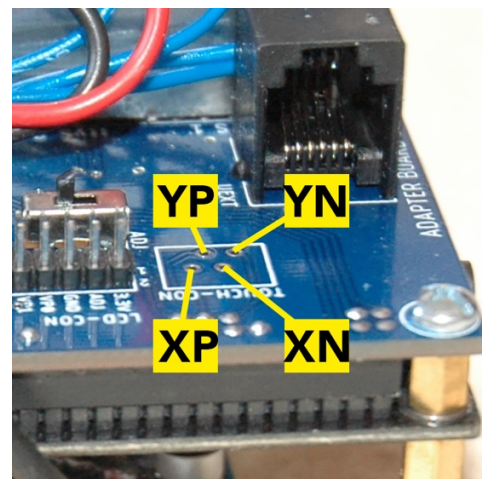
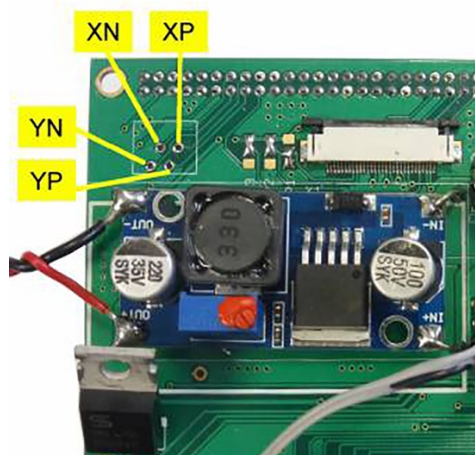
I.	Allgemeines.....	2
II.	Dupont-Stecker.....	2
III.	Stecker für das Flachbandkabel.....	3
IV.	Abschließende Einstellungen.....	4

I. Allgemeines

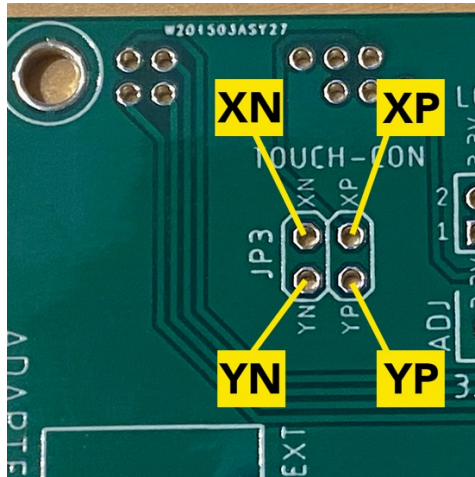
Das Touch-Panel wird einfach vor den Bildschirm gesetzt und das Flachbandkabel nach Innen geführt. Ihr müsst bedenken, dass durch das Panel der gesamte Bildschirm um etwa 1,5 mm dicker wird. Es ist also erforderlich, dass ihr euch entweder einen neuen Rahmen besorgen, oder mit Hilfe eines Zwischenrings den Rahmen um die Dicke des Touch-Panels vergrößert. Ich empfehle euch das Touch-Panel mit schmalen Streifen doppelseitigem Teppichklebeband an dem Display festzukleben. Das Flachband-Kabel ist i.d.R. zu kurz und ihr müsst euch ein Anschlusskabel bauen. Dazu braucht ihr einen passenden Stecker für das Flachband-Kabel, z.B. aus meinem Shop, und einen 2x2 Dupont-Stecker (female) mit Kabeln, oder 2 Stück 2x1 Dupont-Stecker (female) mit etwa 10cm langen Kabeln. Welchen Dupont-Stecker (female) ihr braucht, hängt von der Version eures Adapterboards ab. Achtet stets darauf, dass das Touch-Panel spannungsfrei in den Rahmen passt. Andernfalls gibt es später Störungen. Dazu kann es insbesondere beim 5,7 Zoll Teximdisplay notwendig sein, im Displayrahmen Platz zu schaffen. Dieses Touch-Panel ist etwa 0,6mm breiter als das Display.

II. Dupont-Stecker

In den beiden folgenden Abbildungen sind sie Versionen des Adapterboards dargestellt, für die die beiden 2x1 Dupont-Stecker (female) benötigt werden. Zunächst müssen auf dem Board, falls nicht schon vorhanden, zwei 2x1 Stiftleisten aufgelötet werden.



Die Version der Platine, die ihr im Shop von FreeVario.de kaufen könnt, verwendet einen 2x2 Dupont-Stecker (female), was das fehlerfreie Aufstecken wesentlich erleichtert. Zunächst muss auf dem Board, falls nicht schon vorhanden, eine 2x2 Stiftleisten aufgelötet werden.



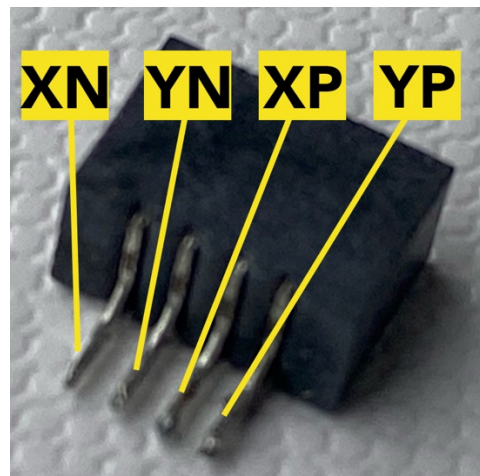
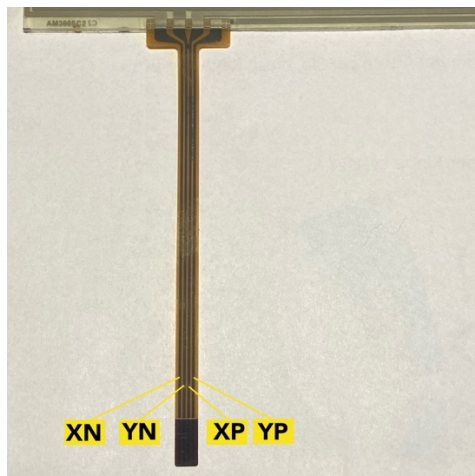
III. Stecker für das Flachbandkabel

Das Flachbandkabel muss so in den Stecker gesteckt werden, dass die Kontakte des Kabels, und die Lötflächen des Steckers nach unten gerichtet sind. Dann stimmt das in den Bildern dargestellt PIN-Out. Ansonsten sind die PINs vertauscht, und der Touch wird nicht korrekt funktionieren!

Um das Kabel zu bauen, schneidet euch zunächst 4 möglichst dünne Schrumpfschläuche zurecht und schiebt sie über die 4 Kabel. Sie dienen später dazu, die Anschlüsse an dem Stecker sicher gegeneinander zu isolieren. Lötet die PINs des Dupont-Steckers (female) korrekt an die PINs des Steckers für das Flachbandkabel:

- XP -> XP
- XN -> XN
- YP -> YP
- YN -> YN

Schiebt die Schrumpfschläuche über die angelöteten Kabel und schrumpft sie mit einem Heißluftföhn zusammen.



IV. Abschließende Einstellungen

Nachdem alles korrekt verbunden ist, schaltet ihr das OpenVario ein und wählt im Menü „Calibrate Touch“ aus. Klickt 5 mal das Fadenkreuz möglichst mittig an. Nachdem die Kalibrierung abgeschlossen ist, ist der Touchscreen nutzbar.