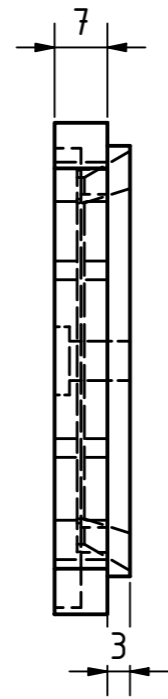
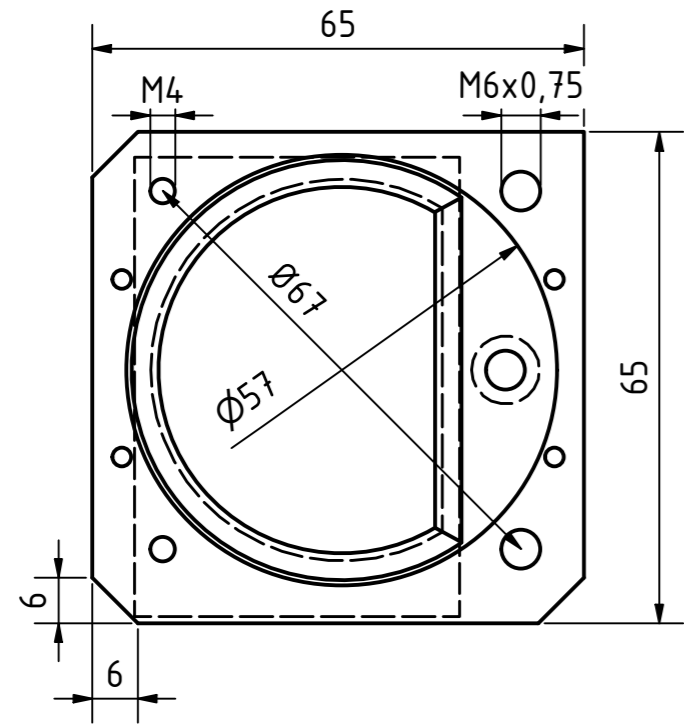
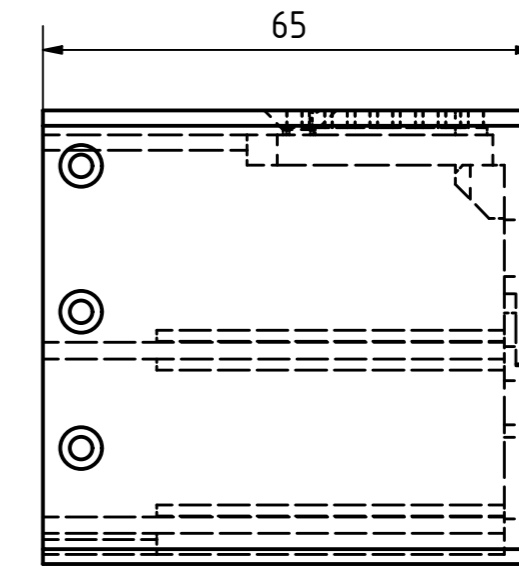
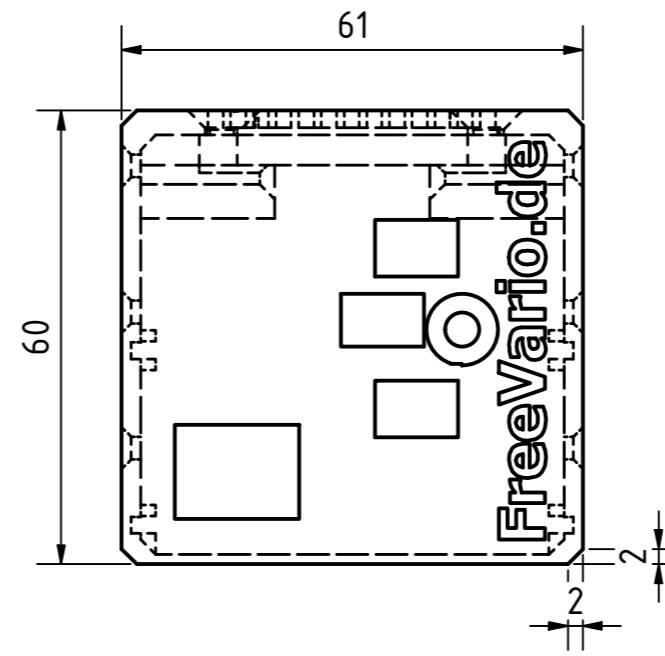


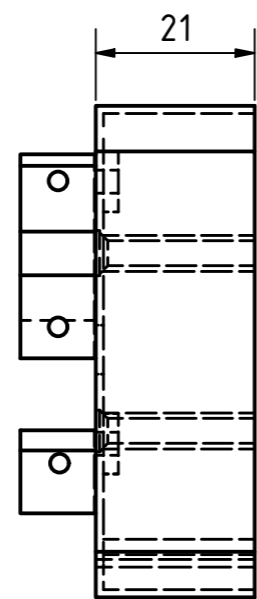
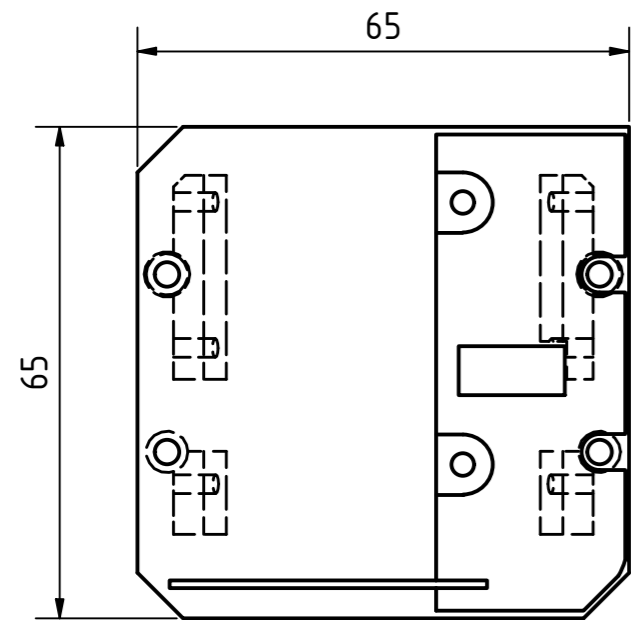
### Front Panel



### Body Housing



### Middle Section



		Datum		Name			
		Gezeichnet		27.10.2021		Dirk	
		Kontroll					
		Norm					
						technical detail drawing FreeVario	
						techn.details	
						1	
						A2	
Status	Änderungen	Datum	Name				